

Hiab XS 855

Capacidad 80 tm



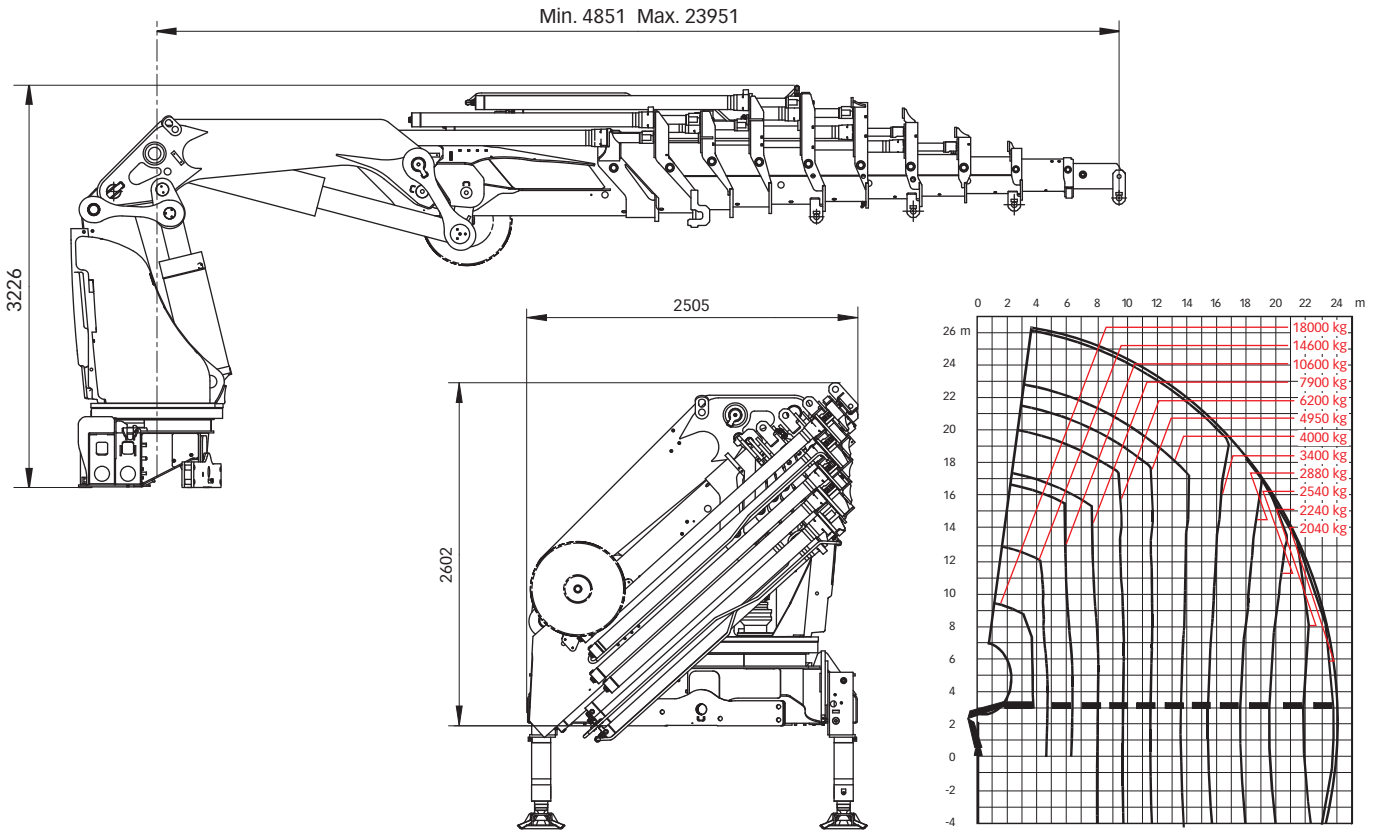
Hiab XS 855 Datos básicos

Datos técnicos	EP-6 HiPro	E-6 HiPro	E-8 HiPro*	E-10 HiPro
Capacidad de elevación max. (kNm)	724	716	700	691
Alcance, extensión hidráulica (m)	16,5	15,3	15,0	24,0
Alcance, extensión manual (m)	-	-	-	-
Alcance con jib (m)	-	25,1	29,2	-
Alcance / capacidad de elevación (m / kg)	3,9 / 18000	4,0 / 18000	3,8 / 18000	3,6 / 18000
	4,7 / 15700	4,4 / 16600	4,6 / 15500	4,8 / 14600
	6,2 / 11700	5,9 / 12100	6,1 / 11300	6,3 / 10600
	8,0 / 8800	7,6 / 9100	7,8 / 8400	8,0 / 7900
	9,9 / 7000	9,3 / 7300	9,5 / 6700	9,7 / 6200
	11,9 / 5700	11,2 / 5900	11,4 / 5300	11,6 / 4950
	14,1 / 4750	13,2 / 4950	13,4 / 4400	13,6 / 4000
	16,3 / 4100	15,1 / 4300	15,3 / 3750	15,5 / 3400
	-	-	17,4 / 3250	17,6 / 2880
	-	-	19,4 / 2900	19,6 / 2540
	-	-	-	21,8 / 2240
	-	-	-	23,8 / 2040
Alcance / capacidad de elevación con jib (m / kg)	-	18,4 / 2340	22,5 / 1300	-
	-	19,4 / 2200	23,5 / 1240	-
	-	20,7 / 2020	24,8 / 1140	-
	-	21,9 / 1900	26,0 / 1080	-
	-	23,4 / 1760	27,5 / 1000	-
	-	24,9 / 1520	29,0 / 920	-
	-	26,4 / 1280**	30,5 / 760**	-
Angulo de giro	∞	∞	∞	∞
Altura en posición de plegado (mm)	2587	2507	2507	2602
Anchura en posición de plegado (mm)	2500	2500	2500	2505
Espacio de instalación necesario (mm)	1626	1665	1730	1730
Peso - grúa, modelo estándar (kg)	6590	6830	7320	7700
Peso - jib (kg)	-	1390	1370	-
Peso - extensión manual para jib (kg)	-	50	50	-
Espárragos de amarre (kg)	130	130	130	130
Peso - gatos 9 m envergadura (kg)	1190 - 1360	1190 - 1360	1190 - 1360	1190 - 1360

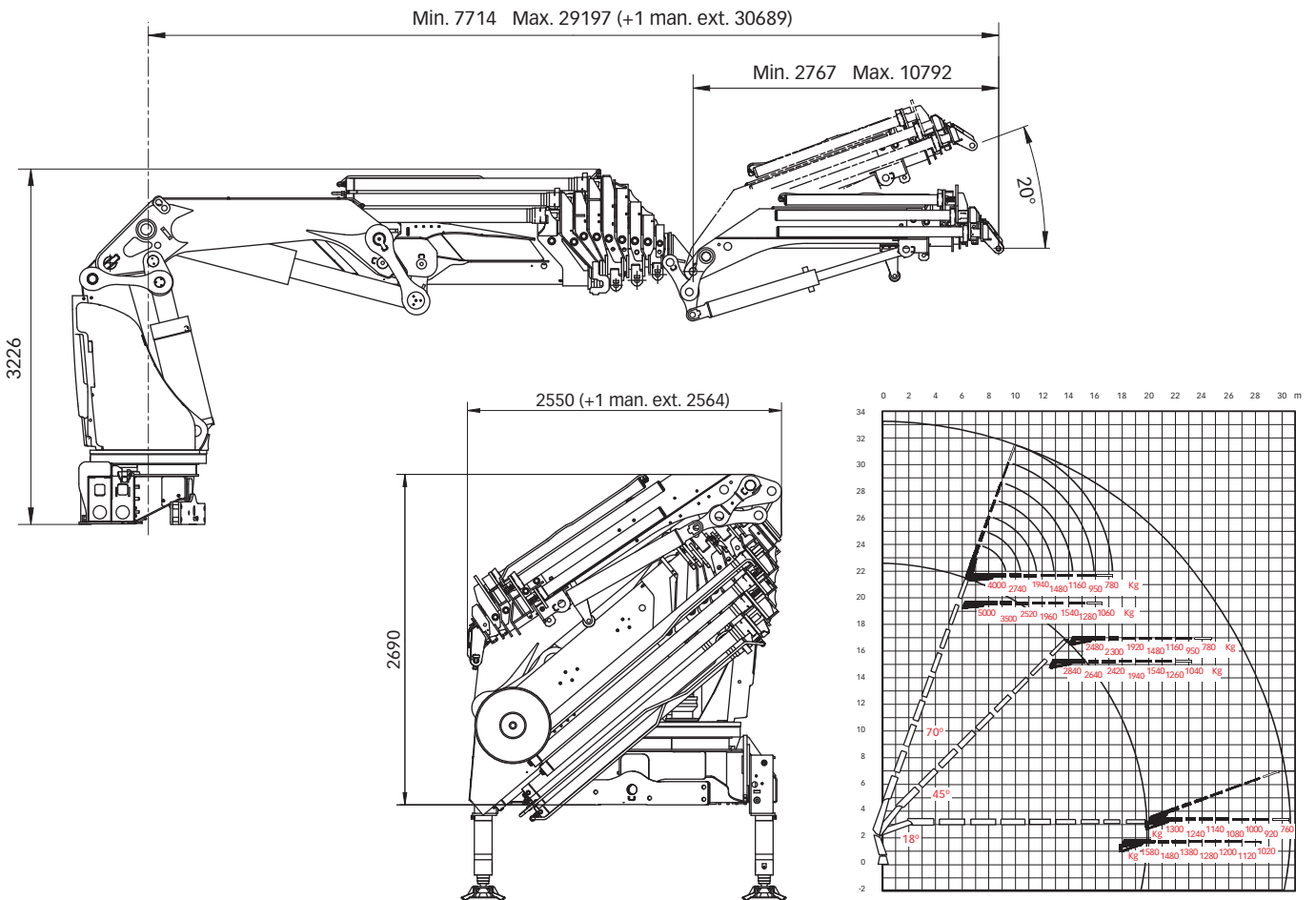
*Jib con Dual Capacity (JDC).

**Peso Jib + 1 extensión manual.

Hiab XS 855 E-10 HiPro



Hiab XS 855 E-8 HiPro jib 145X-5 JDC



Descargo de responsabilidad. Las grúas Hiab están fabricadas siguiendo las normas más estrictas de seguridad y han sido sometidas a un gran número de pruebas para garantizar la máxima vida útil. Los cálculos de resistencia para este modelo cumplen la norma EN 13001 para fatiga de clase S0. El sistema de control de calidad de Cargotec tiene la certificación ISO 9001. Algunos de los componentes descritos en nuestra documentación pueden ser equipos opcionales. Para ciertas aplicaciones puede ser necesario un permiso oficial. Nos reservamos el derecho a modificar las especificaciones técnicas sin necesidad de aviso previo. Las grúas Hiab están fabricadas para países de la UE, llevan la marca CE y cumplen la normativa europea EN 12999. **Cargotec** mejora las operaciones de carga con soluciones para la carga y descarga de mercancías en tierra y mar, allí donde haya que desplazar cargas. Las filiales de Cargotec para manipulación de cargas, Hiab, Kalmar y MacGregor, son líderes mundiales en su campo. www.cargotec.com